

Technische Fiche - Fiche Technique

Ubbink nv
Jan Samijnstraat 9
9050 Gentbrugge
Tel 09/237 11 00 Fax 09/237 11 29

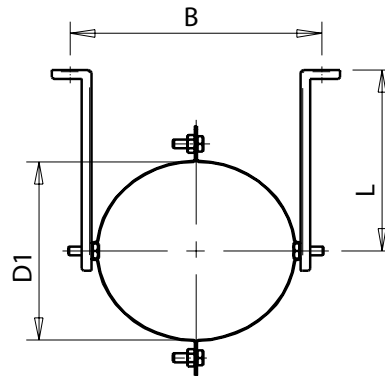


RVS MUURBEUGEL voor RVS dubbelwandige kanalen COLLIER MURAL en INOX pour INOX double paroi

Foto - photo



Tekening - dessin



Technische gegevens

Material	RVS 304 L 1mm
Flue	n.v.t.
Diameter	diameter D1 = diameter inw. + 50mm
Temperatuur	n.v.t.
Kleur	naturel - zwart - RAL-kleuren
Certificaten	n.v.t.

Données techniques

Matière	inox 304 L 1mm
Flue	n/a
Diamètre	diamètre D1 = diamètre int. + 50mm
Température	n/a
Couleur	naturel - noir - couleurs RAL
Certificats	n/a

Afmetingen zie bijlage
Voir annex pour dimensions

Voor toepassing bij enkelwandige kanalen: $\varnothing EW = \text{binnen } \varnothing DW + 50mm$
Pour application des conduits simple paroi: $\varnothing S.P. = \varnothing \text{ intérieur } D.P. + 50mm$